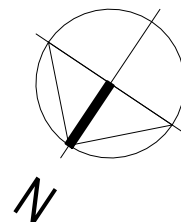
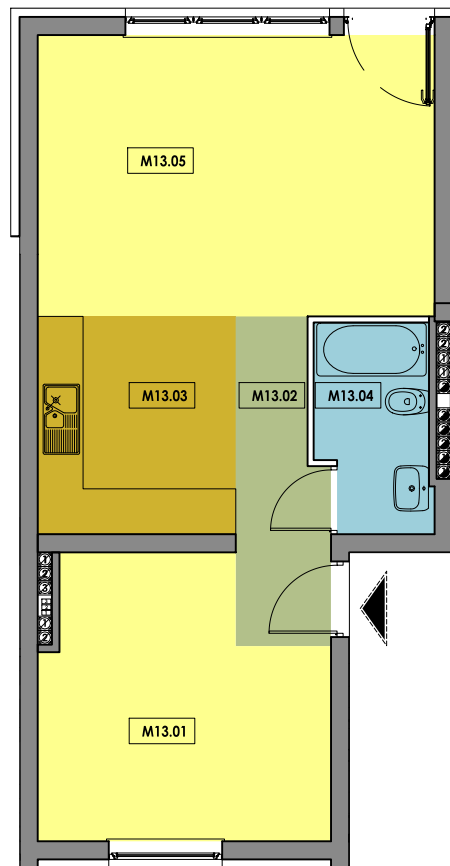


BUDYNEK WIELORODZINNY - RUMIA UL. KAMIENNA 36B

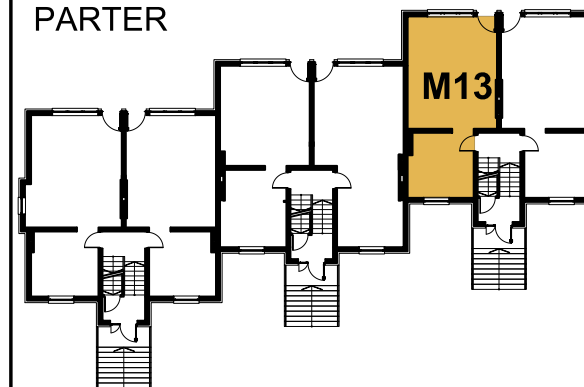


ŚCIANY BEZ MOŻLIWOŚCI ROZBIÓRKI
 ŚCIANY Z MOŻLIWOŚCIĄ ROZBIÓRKI



KARTA MIESZKANIA LOKAL M13

PARTER



MIESZKANIE NR M13 - PRZYKŁADOWA ARANŻACJA		
NR POM.	NAZWA POM.	POWIERZCHNIA
M13.01	POKÓJ	12,44
M13.02	KOMUNIKACJA	4,64
M13.03	KUCHNIA	6,95
M13.04	ŁAZIENKA	3,88
M13.05	SALON	19,26

PODANE POWIERZCHNIE POMIESZCZEŃ SĄ ORIENTACYJNE

POW. BRUTTO: 49,22m²

OBSŁUGA SPRZEDAŻY

Aleksandra Osicka
tel.: 505-146-015

www.almat.gda.pl

